



Elettrovalvola 2/2 vie N.C. Azione indiretta a pistone

4966K0Q120

PRESENTAZIONE:

E.V. ad azione indiretta adatta all'intercettazione dei fluidi di aria e acqua.

È richiesta una pressione minima di funzionamento di 3 bar.

I materiali utilizzati e le prove eseguite garantiscono affidabilità e durata.

IMPIEGO: Automazione

RACCORDI: G 1/2

BOBINE:

8W - Ø 13	
BDA - BSA	155°C (classe F)
BDV	180°C (classe H)
12W - Ø 13	
UDA	155°C (classe F)
UDV	180°C (classe H)

**INCAPSULAMENTO E ROCCHETTO SONO REALIZZATI
CON MATERIALE VERGINE AL 100%.**

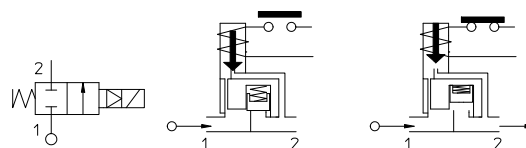
Pressione massima ammissibile (PS) 100 bar

Temperatura ambiente:

Consultare le pagine di catalogo bobine per le relative compatibilità.



Guarnizioni	Temperatura		Fluidi
Q=PBT caricato (Polibutilene tereftalato)	- 20°C	+95°C	Aria, acqua



Raccordo ISO 228/1	Codice	Viscosità max ammissibile		Ø mm	Kv l/min	Potenza watt	Pressione		
		cSt	°E				min bar	M.O.P.D.	
								AC bar	DC bar
G 1/2	4966K0Q120	12	~ 2	12	60	8 12	3	100	90 100

Nota

Su richiesta e per quantità.

La "ODE" si riserva il diritto di apportare modifiche tecniche ed estetiche senza obbligo di preavviso.

MATERIALI:

Corpo	Ottone - UNI EN 12164 CW614N
Cannotto	Acciaio inox AISI serie 300
Nucleo fisso	Acciaio inox AISI serie 400
Nucleo mobile	Acciaio inox AISI serie 400
Anello di sfasamento	Rame - Cu 99,9%
Molla	Acciaio inox AISI serie 300
Guarnizione pistone	PTFE modificato
Otturatore principale	Q=PBT
Orificio	Ottone - UNI EN 12164 CW614N

A richiesta:

Connettore	Pg 9 o Pg 11
Conformità connettore	ISO 4400

CARATTERISTICHE:

Conformità elettriche	IEC 335
Grado di protezione	IP 65 EN 60529 (DIN 40050) con elettromagnete corredato di connettore.

PARTI DI RICAMBIO:

1. Bobina:

Vedi elenco bobine

KIT:

KT130K730-AP=2+3

2. Assieme nucleo mobile:

Cod. R450897

KIT MANUTENZIONE:

KTP4966K0Q12= 2+4+5+6

3. Assieme cannotto:

Cod. R450606

4. Assieme pistone:

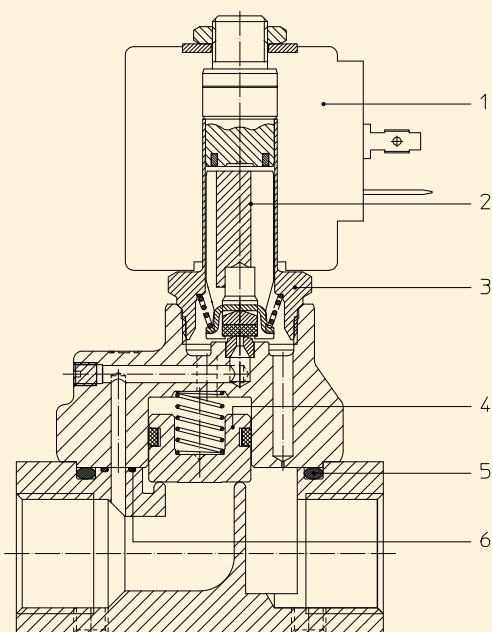
Cod. R452744

5. Guarnizione O-Ring:

Cod. R992130/B

6. Guarnizione O-Ring:

Cod. R990382/B



DIMENSIONI:

